



**Owner`s Manual
Bedienungsanleitung**

AVANTI



Inhaltsverzeichnis

	Seite
Begrüßung.....	3
Lieferumfang.....	4
Allgemeine Tipps.....	5
Auspacken und Zusammenbau AVANTI	6
Anschließen der Lautsprecher.....	7
Aufstellen der AVANTI	7/ 8
Aussrichten der AVANTI	9
Technische Spezifikationen	10

Contents

	page
Welcome.....	11
Scope of delivery	12
General Tips.....	13
Unpacking and Assembly of AVANTI	14
Connecting the Loudspeakers	15
Setting Up of AVANTI	16/17
Positioning of AVANTI	17
Technical Specifications.....	18



AVANTI in Glas Weiß
AVANTI in Glass White

Nothing But Music

Sehr geehrter Musikfreund,

wir bedanken uns für Ihr Vertrauen in unsere Produkte und heißen Sie im Kreise der audiophilen Freunde von AUDIO PHYSIC herzlich willkommen.

Sie haben sich für ein erstklassiges Produkt aus deutscher Entwicklung und Produktion entschieden, dazu beglückwünschen wir Sie und wünschen Ihnen viel Freude damit.

Damit wir Ihr Vertrauen verdienen, entstehen unsere Lautsprecher ausschließlich nach neuesten technischen Erkenntnissen, unter Verwendung erstklassiger Bauteile, und werden nach strengen Qualitätskriterien gefertigt. Kriterien, die es uns erlauben, dem Erstbesitzer ab dem Kaufdatum 10 Jahre Garantie auf unsere Lautsprecher zu gewähren (Subwooferelektronik 2 Jahre, Chassis 10 Jahre), ein Vielfaches der gesetzlich vorgeschriebenen Gewährleistungsfristen. Um diese Zusatzleistung zu erhalten, füllen Sie bitte die den Lautsprechern beiliegende Garantiekarte aus und senden uns diese zusammen mit einer Kopie Ihres Kaufbeleges zu. Wir bestätigen Ihnen kurz darauf die 10-Jahres-Garantie schriftlich.

Erst nach mehreren elektrischen und akustischen Prüfdurchgängen, die unsere Mitarbeiter der Qualitätssicherung mit ihrer Unterschrift auf der beiliegenden Urkunde bestätigen, verlassen die Schallwandler sicher verpackt das Werk. Diese Maßnahmen tragen dazu bei, dass Sie zuhause in den vollen Genuss der hohen Material-, Fertigungs- und Klangqualität von AUDIO PHYSIC Lautsprechern kommen.

Im Regelfall wird Ihnen der kompetente AUDIO PHYSIC Fachhändler die Lautsprecher liefern und installieren. Sollten Sie dies selbst tun wollen, helfen Ihnen die auf den folgenden Seiten beschriebenen Tipps und Schritte bei der sicheren Inbetriebnahme.

Viel Spaß mit Ihren neuen **AVANTI** Lautsprechern.



Wort drauf:

*Für die geprüfte Qualität
unserer Lautsprecher
bürden wir an jedem Modell
mit unserem Namen.*

Lieferumfang

AVANTI Lautsprecher

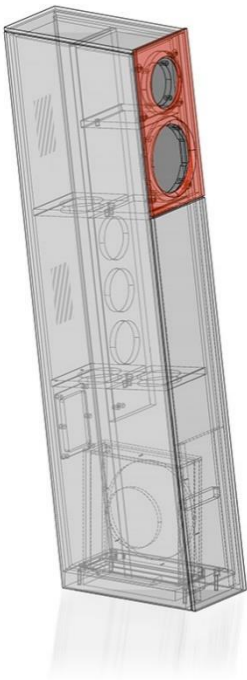
Ihre neuen Lautsprecher werden in zwei getrennten Kartons geliefert. Ein Karton enthält neben dem Lautsprecher und dem Zubehör gemäß Tabelle auch Ihr „Willkommen in der Familie“-Paket mit dieser Anleitung und die Endkontroll-Urkunde.

Verpackung A:

- „Welcome to the AUDIO PHYSIC Family-Pack“
- Präzisionslibelle zur Aufstellungsoptimierung
- 8 x Spikes
- 8 x Schraubkappe
- 1 x Glas-Blende schwarz(montiert)

Verpackung B:

- 1 x Glas-Blende schwarz(montiert)



Einblick

Die transparente Darstellung der AVANTI zeigt den aufwändigen strukturellen Aufbau des Gehäuses mit dem integrierten Tieftöner.

Allgemeine Tipps

Je nach Größe und Gewicht der Lautsprecher bietet es sich an, diese zu zweit auszupacken. Ideal ist es, bei den Standlautsprechern die Kartons zu stellen und zwar so, dass sich die Boxenoberseite unten am Boden befindet (die Kartons sind entsprechend gekennzeichnet) und Sie die Spikes einfach anbringen können. Die Spikes für beide Lautsprecher befinden sich in Ihrem „Welcome to the Family“-Paket.

Folgen Sie für die sichere und korrekte Installation den Hinweisen im Kapitel „Auspacken und Zusammenbau“. Die Lautsprecher sollten etwa Zimmertemperatur erreichen, bevor Sie sie mit der HiFi-Anlage verbinden, bzw. in Betrieb nehmen. Dieser Hinweis bezieht sich in erster Linie auf die Wintermonate, falls die Boxen zuvor in einem kalten Raum gelagert wurden.

Pflege

Unsere Lautsprecher sind mit hochwertigen Furnieren oder Hochglanzlacken beschichtet, je nach Ausführung besitzen Teile des Korpus eine Glasoberfläche. Chemische Reinigungsmittel sollten Sie meiden, diese können die Oberflächen angreifen und matt werden lassen. In aller Regel genügt ein feines, weiches, angefeuchtetes Tuch, um die Oberflächen zu reinigen. Sollte ein Reinigungsmittel nötig sein, feuchten Sie damit das Tuch an; tragen Sie das Mittel nicht direkt auf die Oberfläche auf. Am besten prüfen Sie die Verträglichkeit des Mittels an einer weniger sichtbaren Stelle des Gehäuses.

Die Chassis benötigen normalerweise keine Reinigung. Staubpartikel fallen im Betrieb schnell ab. Sie können jedoch mit einem weichen Pinsel vorsichtig über die Chassis-Oberfläche streichen. Sie sollten dabei keinesfalls drücken. **Bitte säubern Sie die Chassis nie mit Reinigungsmitteln.** Setzen Sie die Boxen nicht direktem Sonnenlicht aus. Eloxalflächen reagieren empfindlich auf Laugen wie auf UV-Licht und bleichen unter Umständen aus.

Die Chassis dieser AUDIO PHYSIC Boxen-Serie verfügen über eine einzigartige Befestigungstechnik. Statt direkt mit dem Korpus verschraubt zu werden, befinden sich in den Montagebohrungen der Lautsprecher spezielle Neoprendübel. Beim Anziehen der Schrauben verankern sich diese sicher in der Bohrung und sorgen für eine dauerelastische, resonanzmindernde Verbindung zwischen Chassis und Gehäuse. **Es ist nicht nötig, diese Schrauben nachzuziehen.** Ein nachträgliches Festziehen kann die Dübel zerstören und führt zu einem schlechteren Klang.

Einspielen

Ihr volles Klangpotenzial erreichen die Lautsprecher erst nach einer gewissen Einspielzeit. Die Chassis werden von uns vor der Montage im Werk eingespielt, daher genügen meist einige Stunden Spielzeit bei Zimmerlautstärke mit Musik, die einen möglichst breiten Frequenzumfang besitzt, wie beispielsweise Orchesterwerke. Es eignen sich auch Aufnahmen mit „Weißem oder Rosa Rauschen“, wie sie auf vielen sogenannten Test-CDs vorhanden sind. Die Lautstärke sollte hierbei zum Schutz der Lautsprecher keinesfalls hoch eingestellt werden.

Streufelder

Die Magneten der einzelnen Chassis erzeugen ein magnetisches Feld, das teilweise auch außerhalb der Lautsprecher wirkt. Dieses Streufeld kann Geräte, insbesondere Fernseher und Monitore mit Bildröhren (nicht LCD- oder Plasma- TVs), beeinflussen. Es kommt möglicherweise zu Farbveränderungen im Bild. Wir empfehlen, etwa einen halben Meter Abstand zu solchen Geräten (ebenso zu Magnetbändern, Videokassetten, Kreditkarten mit Magnetstreifen, etc.) zu halten.

Transport

Wenn möglich, bewahren Sie die Verpackungen der Lautsprecher auf. So können Sie Ihre Boxen bei einem Umzug sicher transportieren. Besitzen Sie Modelle in den Ausführungen „Glass High Gloss“, **dürfen diese, um Schäden zu vermeiden, nur sicher verpackt, stehend auf einer Transportpalette versendet werden.**

Auspacken und Zusammenbau Lautsprecher AVANTI

1. Stellen Sie die Kartons **mit den Produktaufklebern nach oben** auf den Fußboden. Öffnen Sie die Verpackungen vorsichtig an den Klebestellen der Längsseiten, am besten mit einem Taschen- oder Küchenmesser (Abbildungen ähnlich).



Falsch

Zeigt die Lautsprecheroberseite nach oben, müssen Sie den Lautsprecher nach dem Entfernen der Verpackung erst wenden, um die Spikes an den Traversen anzubringen.



Richtig:

Die Lautsprecheroberseite sollte beim Auspacken nach unten zeigen. Wenn Sie die Boxen nun vorsichtig aus der Verpackung ziehen, haben Sie einfach Zugriff auf die Boxenunterseite mit den Traversen und können leicht die Spikes befestigen..

2. Entnehmen Sie die „Welcome to the Family-Mappe“ mit dem Zubehör.
3. Ziehen Sie die Lautsprecher, idealerweise zu zweit, mit den Schaumstoffpolstern aus dem stehenden Karton. Achten Sie unbedingt darauf, dass Sie beim An- oder Umgreifen der Boxen **nicht die Chassis berühren**, diese könnten dadurch irreparabel beschädigt werden.
4. Entfernen Sie nun das obere Schaumstoffpolster und streifen behutsam die Schutzfolie ab.
5. Heben Sie nun, idealerweise zu zweit, den Lautsprecher aus dem unterem Schaumstoffpolster und setzen ihn auf dem Fußboden ab.
6. Um die Spikes in den Traversen zu befestigen sollte eine Person den Lautsprecher leicht zur Seite kippen; die andere Person kann nun leicht die Spikes in die Öffnungen schrauben. Wiederholen Sie den Vorgang mit der gegenüberliegenden Seite.
7. Schrauben Sie die Kappen mit den integrierten Kontermuttern auf die Spikes.
8. Drehen Sie die Lautsprecher nun um, am besten wieder zu zweit, sodass sie sicheren Kontakt zum Fußboden bekommen. **Achten Sie darauf, sich nicht an den Spitzen der Spikes zu verletzen.**
9. Stellen Sie die AVANTI an den vorgesehenen Platz. **Achten Sie darauf, sich nicht an den Spitzen der Spikes zu verletzen.** Justieren die Spikes fein, damit die Boxen nicht wackeln. Stehen die Lautsprecher nicht sicher und wippen, beeinflusst das den Klang nachhaltig. Wenn die Boxen im „Lot“ stehen, haben Sie die optimale Einstellung erreicht. Die beiliegende Dosenlibelle hilft Ihnen bei der Feinjustage (die Luftblase muss inmitten des inneren Kreises zur Ruhe kommen). Sichern Sie die Spikes mit den Kontermuttern. Ein etwa handfestes Anziehen der Muttern genügt.
10. Von Werk sind die MIDEX Lautsprecher mit einer soliden Glas Frontblende montiert. Eine passende Stoffblende ist ebenfalls beigelegt, wird dann an Stelle der Glas Frontblende aufgesteckt. Klanglich sind keine Einbußen beim Einsatz von Stoffabdeckungen zu befürchten.



Wenn Sie den Klang in punkto Genauigkeit und Tiefenstaffelung noch einmal steigern möchten, probieren Sie unsere hochwertigen VC-FüÙe (Abbildung rechts: VCF II Magnetic plus Speaker Set) für die Lautsprecher. Die „Vibration Control“-FüÙe sind nicht nur eine Alternative zu Spikes auf hochwertigen Böden, sondern vermindern die Schwingungsübertragung zwischen Lautsprecher und Fußboden. Das Ergebnis ist ein hörbares Plus an Feinzeichnung und Abbildungstreue. Ihr AUDIO PHYSIC Fachhändler berät Sie gerne.



Anschließen der Lautsprecher AVANTI

Ihre neuen Lautsprecher sind mit besonders hochwertigen Polklemmen (Abbildung rechts) ausgestattet (nextgen by WBT). Diese Polklemmen besitzen einen einzigartigen Mechanismus, dem **Drehmoment-Indikator**, der Ihnen beim Anschließen von Kabeln mit Kabelschuhen eine Hilfestellung bietet. Mehr dazu unter Punkt 2. Die Polklemmen nehmen Kabelschuhe wie auch Bananenstecker sicher auf. Lose Kabellitzen oxidieren schnell und eignen sich nicht für dauerhaft hohen Hörgenuss.

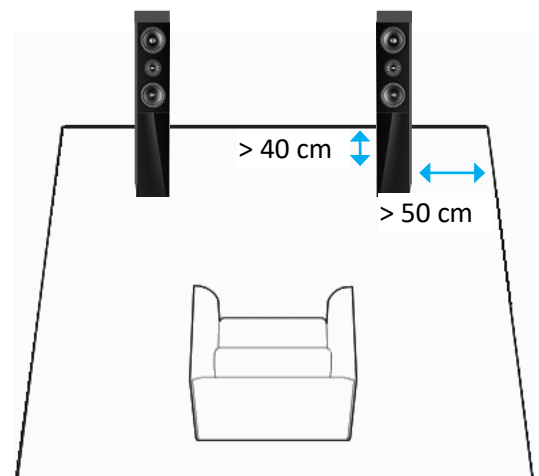
1. Bitte schalten Sie alle Geräte Ihrer HiFi-Anlage aus, bevor Sie mit dem Anschließen der Lautsprecher beginnen.
2. Wenn Sie Lautsprecherkabel mit Kabelschuhen verwenden, drehen Sie die Schraubklemmen nach links, bis Sie die Kabelschuhe bequem in die seitlichen Öffnungen einführen können. Schieben Sie die Kabelschuhe in die Öffnungen und **drehen die Schraubkappen nach rechts, bis Sie einen Knackton hören** – das ist der Drehmoment-Indikator. Drehen Sie jetzt die Klemmen handfest an – in der Regel wenige „Klicke“ weiter. Sie können die Klemmen zwar noch fester andrehen, doch erzielen Sie damit keine besseren Ergebnisse. Im ungünstigsten Fall besteht die Gefahr, dass die Oberflächenstruktur der Kabelschuhe Schaden nimmt.
3. Achten Sie beim Anschluss auf die korrekte Polarität. In aller Regel sind Lautsprecherkabel entsprechend gekennzeichnet, entweder mittels einer durchgehenden Markierung auf dem Kabel an einem der beiden Leiter oder über eine Kennzeichnung an den Kabelenden nach Plus „+“ und Minus „-“.
4. Schließen Sie nun die Kabel an Ihren Verstärker an und beachten bitte ebenso die Polarität.



Aufstellen der AVANTI Lautsprecher

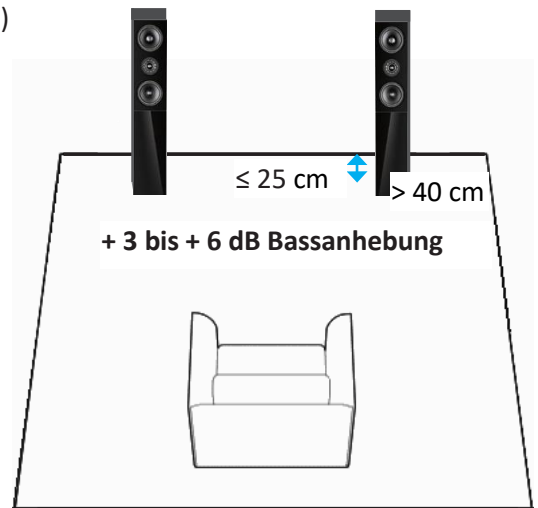
1. Ideal ist es, wenn Sie Ihre neuen Lautsprecher im Raum so positionieren, dass sie mit Ihrem Hörplatz ein gedachtes, gleichschenkliges Dreieck bilden.
2. Der Abstand zwischen den Boxen sollte etwa das 0,8- bis 1,2-fache des Abstandes zum Hörplatz betragen. Je näher Sie vor den Lautsprechern sitzen, umso direkter und trockener werden Sie den Klang empfinden. Mit zunehmender Entfernung wächst in aller Regel die Tiefenstaffelung, die Abbildung wirkt großzügiger.
3. Ideal stehen die Lautsprecher etwa **40 Zentimeter von den umgebenden Wänden entfernt**. Je größer der Abstand zur Rückwand, desto präziser wird die Wiedergabe, besonders im Bass. (Abgebildete Lautsprecher exemplarisch).

Freie Aufstellung: Die Lautsprecher stehen gute 50 Zentimeter oder weiter von den umgebenden Wänden entfernt. In dieser Position klingen Bässe straff und Mitten besonders detailreich.



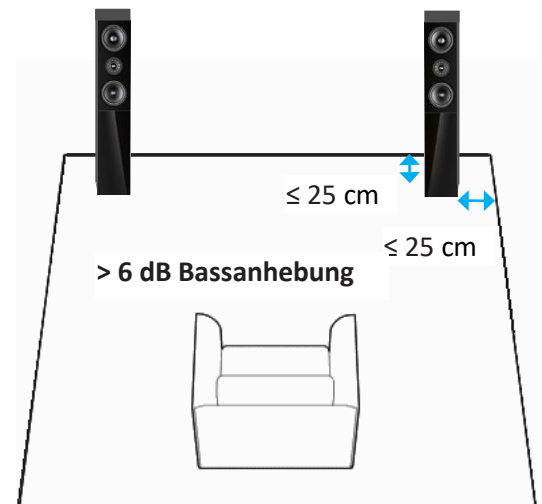
4. Je näher die Lautsprecher an die Rückwand (und/oder Seitenwand) kommen, um so kräftiger werden tiefe Frequenzen breitbandig verstärkt – Bässe klingen voluminöser, Stimmen körperbetont.

Wandnahe Aufstellung: Tiefe Frequenzen werden durch die direkte Nähe zur Wand verstärkt – um etwa +3 bis +6 Dezibel.



5. In einer Ecke verstärkt sich dieser Effekt noch einmal. Tiefe Töne werden etwa 6 Dezibel (oder mehr) lauter. Experimentieren Sie mit Ihnen bekannten Musikstücken und Sie werden schnell die Position finden, die Ihrem Hörgeschmack am nächsten kommt.

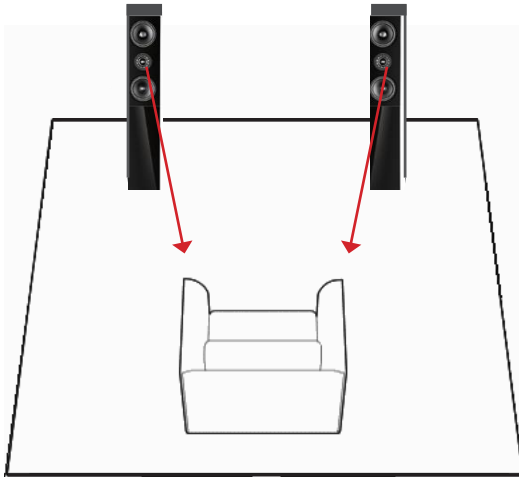
Aufstellung in den Raumecken: Tiefe Töne werden deutlich lauter gegenüber dem darüber liegenden Frequenzspektrum.



6. Die Entfernung zu den Seitenwänden beeinflusst, neben der Stärke der Basswiedergabe, insbesondere die Ortung von Schallereignissen und damit die Abbildungspräzision. Mit größerem Abstand wird die Ortung genauer, der Klang ausgeglichener. Sehr nahe an den Seitenwänden kommt es zu frühen Reflexionen, die neben einer geringeren Ortbarkeit auch zu einem tendenziell nervösen Klang führen. Vorhänge oder Regale etc. an den Seiten reduzieren diesen Effekt.
7. Falls Sie Ihre AVANTI Lautsprecher rechts und links neben einem Schrank oder High-Board aufstellen, so sollten die Fronten der Lautsprecher auf einer Ebene mit der Vorderseite des Schanks oder Boards stehen. Sind die Lautsprecher gegenüber dem Möbel nach hinten versetzt, beeinflusst das den Klang. Zum einen kommt es, wie unter 6. genannt, zu frühen Reflexionen an den Seitenwänden des Schanks, aber unter Umständen auch zu einer Störung der ungehinderten Schallabstrahlung.

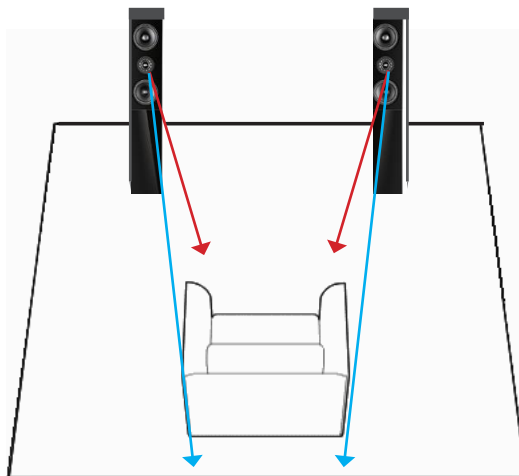
Ausrichten der Lautsprecher AVANTI

1. Stehen die Lautsprecher parallel zu den Seitenwänden, drehen Sie die Boxen nun so nach innen, dass eine gedachte Linie vom Hochtöner jeder Box auf Ihren bevorzugten Hörplatz zeigt. Wenn Sie Musik gerne alleine genießen, sollten sich die beiden gedachten Linien ausgehend von den Boxen an Ihrem Hörplatz „schneiden“. So ergibt sich eine hervorragende Ortung und Raumabbildung. Hören Sie Musik eher zu mehreren, winkeln Sie die Boxen stärker ein, sodass sich die gedachten Linien vor dem Hörplatz kreuzen.



Erster Schritt: Winkeln Sie die Boxen so an, dass eine gedachte Linie von den Hochtönern ausgehend auf Ihren Hörplatz zielt.

2. Mögen Sie eine breitere Bühne und eine großzügigere Abbildung, winkeln Sie die Lautsprecher weniger ein, sodass sich die gedachten Linien (blau) knapp hinter dem Hörplatz schneiden. Ab einem bestimmten Winkel verliert die Abbildung in der Mitte zwischen den Boxen an Struktur und Präzision. Den genauen Punkt können Sie einfach mit einer Mono-Aufnahme herausfinden. Klingt die Stimme der Interpretin oder des Interpreten wieder klar umrissen und kommt genau aus der Mitte, haben Sie die optimale Position gefunden.



Zweiter Schritt: Experimentieren Sie mit dem Winkel. Hier zählt auch Ihr Hörgeschmack. Ideal eignen sich Mono-Aufnahmen, am besten wenig instrumentiert mit Stimme.

Technische Spezifikation AVANTI

	AVANTI
Höhe	1087 mm
Breite	170 mm
Tiefe	390 mm
Breite x Tiefe	300 mm x 400 mm
Gewicht	~24 kg
Empf. Verstärkerleistung	30-180 W
Impedanz	4 Ohm
Frequenzbereich	31 Hz – 40 KHz
Wirkungsgrad	88 dB
Lautsprecher Systeme	
Tiefton	1x 200 mm Paper cone
Mittelton	1 x 150 mm HHCM SL
Hochton	1x 39 mm HHCT III

Weitere Tipps und Tricks zur Aufstellung finden Sie auf unserer

Webseite www.audiophysic.com

AUDIO PHYSIC GmbH
Almerfeldweg 38
59929 Brilon / Deutschland
Germany
Tel.+49(0)2961/96170
info@audiophysic.com
www.audiophysic.com

Welcome

Nothing But Music

We would like to thank you for putting your trust in our products and welcome you to the family of audiophile friends of AUDIO PHYSIC.

You have chosen a top-class product that has been developed and produced in Germany. We would like to congratulate you on this choice and wish you a lot of fun and enjoyment with your product.

In order to earn your trust, we only use the latest technical expertise and top-quality components when manufacturing our loudspeakers and we produce them in accordance with strict quality criteria. These criteria enable us to provide original owners with a 10 year warranty for our loudspeakers (2 years for the subwoofer electronics and 10 years for the drivers), starting on the date of purchase of the product by the original owner, which is far longer than the legally prescribed warranty periods. In order to secure this additional service, please fill out the warranty card enclosed with your loudspeakers and send this with a copy of your proof of purchase to your national AUDIO PHYSIC distributor. He will send you written confirmation of your 10 year warranty shortly after receiving these documents.

Only after several electronic and acoustic test runs, which our quality assurance staff confirm by signing the enclosed certificate, are our loudspeakers allowed to leave the factory in secure packaging. These measures help to ensure that you can enjoy the full experience of the high-quality materials, production and sound of AUDIO PHYSIC loudspeakers in the comfort of your own home.

As a rule, your competent AUDIO PHYSIC dealer will deliver and install your loudspeakers. If you would rather install your product yourself, the following pages provide you with detailed tips and steps to follow in order to safely set up your loudspeakers. Have fun with your new **AVANTI** loudspeakers!



You have your word:

*We put our name on every model
in order to guarantee the tested quality
of our loudspeakers*

Scope of delivery

AVANTI

Your new loudspeakers are delivered in two separate boxes.

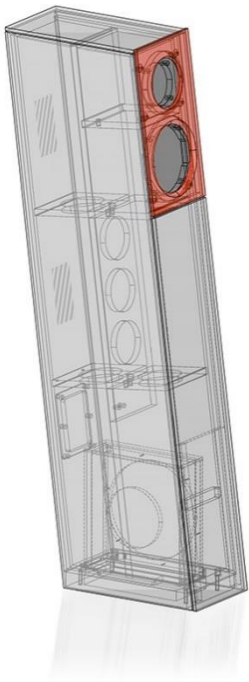
One box contains one loudspeaker and its accessories as per spreadsheet, as well as your „Welcome to the Audio Physic Family“ package containing this Owner’s Manual and the Final Inspection Certificate.

Box A:

- „Welcome to the AUDIO PHYSIC Family-Pack“
- Spirit level to optimise setup
- 8 x spikes
- 8 x screw caps
- 1 x glass front panel (mounted)

Box B:

- 1 x glass front panel (mounted)



Insight:

The transparent illustration of the AVANTI demonstrates the elaborate structural configuration of the cabinet with the integrated woofer.

General Tips

Depending on the size and weight of your loudspeakers, it is a good idea for two people to unpack them. The ideal way to do so in the case of floor-standing loudspeakers is to stand the boxes upright so that the top of the loudspeaker is resting on the floor (the boxes are marked accordingly) and you can easily attach the spikes. The spikes for both loudspeakers can be found in your "Welcome to the Audio Physic Family" package.

Maintenance

Our loudspeakers are coated in high-quality veneers or high-gloss lacquers. Some parts of the cabinet may have a glass surface depending on the loudspeaker design in question. You should avoid using chemical cleaning agents because these may attack the loudspeaker surfaces and make them go matt. As a rule, a fine, soft and damp cloth is all that you need to clean the surfaces. If a cleaning agent is required, use this to dampen the cloth and do not directly apply it to the surface. It is best if you test the suitability of the cleaning agent on a less visible part of the cabinet.

The drivers do not normally need to be cleaned. Dust particles fall off quickly when the loudspeakers are operated. You can, however, use a soft brush to lightly brush over the surfaces of the drivers. When doing so, make sure you do not put any pressure on it. Please never use any cleaning agents on the drivers.

Do not expose the loudspeakers to direct sunlight. Anodised surfaces are sensitive to acids and alkalis and to ultraviolet light and may fade.

The drivers in this range of AUDIO PHYSIC AVANTI loudspeakers use a unique mounting technique. Rather than directly mounting the drivers onto the cabinet of the loudspeaker, the drill holes of the loudspeakers contain special neoprene plugs. These neoprene plugs tighten in the mounting hole when the screws are fitted, creating a permanently elastic connection between the driver and the cabinet that reduces resonance. You do not need to tighten these screws. Re-tightening the screws may damage the plugs and have a negative effect on the sound.

Burning In

The loudspeakers first reach their full sound potential after a specific burn-in period. We burn in the drivers at our factory prior to assembly, meaning that they normally only need a burn-in period of a few hours at a normal room volume and with music that has a range of frequencies that is as wide as possible, for example orchestral pieces. Recordings containing 'white or pink noise' such as those available on many so-called Test CDs are also ideal - however, for safety reasons, these pieces should never be played at high volumes.

Stray Magnetic Fields

The magnetic field created by the individual driver magnets may to some extent have an effect outside of the loudspeaker. This stray magnetic field may interfere with other devices, particularly televisions and monitors with cathode ray tubes (not LCD or plasma televisions), for example by causing changes in colour in the picture. We recommend that you place your loudspeakers approximately half a metre away from such devices (and also from magnet tapes, video cassettes, credit cards with magnetic stripes, etc.).

Transportation

Where possible, please retain the loudspeaker packaging. You can then securely transport your MIDEX loudspeakers if you move house. If you have AVANTI loudspeakers in our "Glass High Gloss" design, please pack them securely and only transport them in an upright position on a pallet in order to avoid damages.

Unpacking and Assembly of AVANTI

1. Place the boxes on the floor, making sure that the product labels are facing up, and carefully open the packaging on the long side where it has been taped up, preferably using a pocket knife or kitchen knife (similar to illustrations).



Wrong

If the loudspeaker upper side is on top, it is necessary for you to first turn the loudspeaker around after removing it from the packaging, in order to attach the spikes to the traverses.



Right

The loudspeaker upper side should be on the bottom during unpacking. If you now carefully pull the loudspeaker out of the packaging, you can grip the loudspeaker on its underside with the traverses and can easily attach the spikes.

2. Remove the “Welcome to the Audio Physic” package and the accessories.
3. Carefully remove the loudspeaker together with its protective foam pads, from the upright box. . It is ideal if two people carry out this step. Make sure that you **do not touch the drivers** when removing and handling the loudspeaker as this may cause irreparable damage to the drivers.
4. Now remove the top foam cover and carefully slide down the protective foil.
5. In a next step, detach the loudspeaker from the protective foam cover at the bottom and place it carefully on the floor. It is ideal if two people carry out this step.
6. In order to attach the spikes to the traverses, one person should slightly tilt the loudspeaker sideways enabling a second person to easily screw the spikes into the designated inserts. Repeat the process on the opposite side.
7. Screw the caps with the integrated counter nuts onto the spikes.
8. Place the loudspeakers in their intended positions. **Make sure that you do not hurt yourself on the tips of the spikes.** Finely adjust the spikes so that the loudspeakers do not wobble. If you do not place the loudspeakers in a secure and stable position and they therefore wobble, this will have a major effect on the sound. When the boxes are standing level and upright, you have set them up perfectly. The enclosed spirit level will help you to finely adjust the loudspeakers (they are level when the bubble remains in the inner circle). Now use the lock nuts to again tighten the spikes. Roughly hand-tightening the nuts is sufficient.
9. From the factory, the AVANTI loudspeakers are equipped with a solid glass front panel. matching fabric panel are assembled. Sonically, no loss of the use of fabric covers are to be feared.



If you want to increase the sound quality even more in terms of precision and bass response, try out our high-quality VC feet (for example VCF II Magneticl M8) in the image on the right) on your loudspeakers. The “Vibration Control” feet are not only an alternative to spikes for high-quality flooring, but also reduce the transmission of vibrations between the loudspeakers and the floor. The result is an audible improvement in the level of detail and realistic sound reproduction.



Connecting the AVANTI Loudspeakers

Your new loudspeakers are fitted with particularly high-quality connectors from the “nextgen” range made by the specialist manufacturer WBT (see the image on the right).

These connectors feature a unique mechanism (*the torque indicator*) that helps you to connect cables with spades as explained under point 2. The connectors of the MIDEX loudspeakers accept both spades and banana plugs. Loose cable strands oxidise easily and are not suitable for a permanently high-quality listening experience.

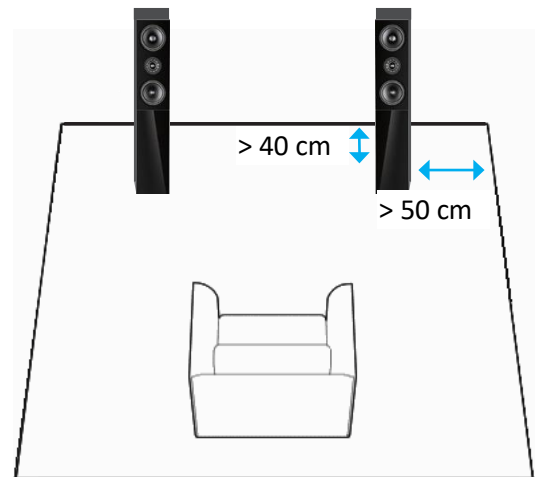
1. Please switch off all equipment in your Hifi system before you begin to connect your loudspeakers.
2. If you are using a loudspeaker cable with spade connectors, turn the screw clamps to the left until you can easily slide the spades into the openings at the side. Push the spades into these openings and **turn the screw clamps to the right until you hear a clicking noise** - this is the torque indicator. Now turn the clamps until they are hand-tight, which will normally be the case after a few more ‘clicks’. After this point, you can indeed tighten the clamps even more, but this will not improve the results. In the worst case scenario, further tightening the clamps may lead to damage to the surface structure of the spade connectors.
3. Make sure you have the right polarity. As a rule, loudspeaker cables are accordingly labelled, either by a permanent marking on one of the two conductors of the cable or by plus “+” and minus “-” markings on the cable ends.
4. Now connect the cable to your amplifier and make sure that you have the right polarity here.



Setting Up of AVANTI

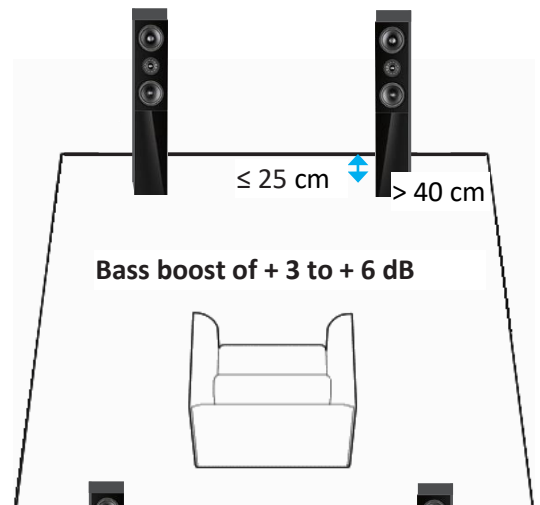
1. The ideal placement of your loudspeakers in your room involves positioning them in an isosceles triangle arrangement including your listening seat, creating equal spacing between each loudspeaker and the listening position.
2. The distance between the loudspeakers should be around 0.8 - 1.2 times as much as the distance between the loudspeakers and the listening position. The closer you sit to the loudspeakers, the more direct and dry your sound experience will be. As you move further away from the loudspeakers, the bass response will normally increase and the spatial imaging will seem more generous.
3. Your loudspeakers should ideally be placed around 30 centimetres or even further away from the surrounding walls, The larger the space between the loudspeakers and the back wall, the more precise the sound reproduction, particularly where bass performance is concerned. (The figures below show the placement of a CLASSIC 12 model as an example.)

Setup away from the wall: The loudspeakers are positioned at least 30 centimetres away from the surrounding walls. This provides a clearly defined bass response and a clean, crisp reproduction of midrange frequencies.



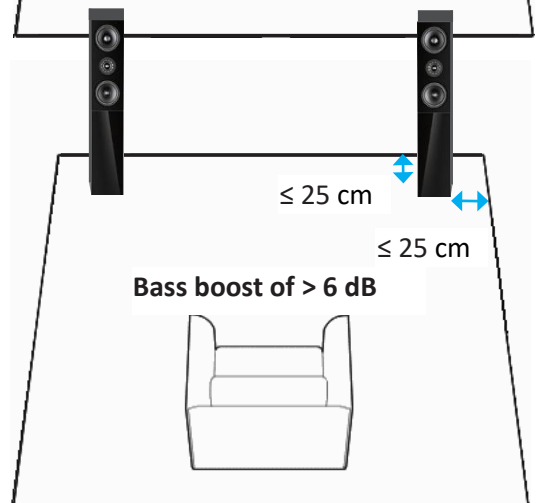
4. The closer the loudspeakers come to the back wall (and/or side wall), the more powerful the broadband reproduction of the low frequencies will be – resulting in stronger bass tones and full-bodied voice tones.

Setup close to the wall: Low frequencies are broadly reinforced by around +3 and +6 decibels when the loudspeakers are positioned close to the wall.



5. This effect can be made even more intense when the loudspeakers are placed in a corner. Low tones become around 6 decibels (or more) louder. Use some music tracks which you are familiar with to try out different placements and you will soon find the position that best suits your own personal taste.

Setup in the corners of the room: Low tones become significantly louder and overlap into the midrange frequencies.

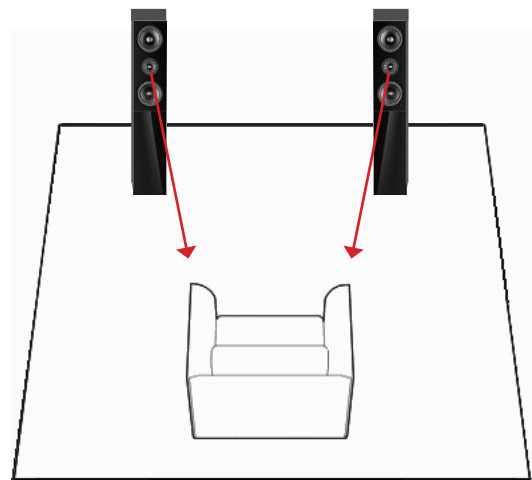


- Alongside the strength of the bass response, the distance from the side walls also particularly affects the localisation of sound events and therefore the precision of the spatial imaging. As the distance from the walls increases, the localisation will become more precise and the sound will be more balanced. When the loudspeakers are extremely close to the side walls, this will result in early reflections, leading to reduced spatial perception and tending towards nervous sound reproduction. Curtains or shelves or similar at the sides reduce this effect.
- If you want to position your MIDEX loudspeakers on the left and right-hand sides of a cupboard or a tall sideboard, please ensure that the fronts of the loudspeakers are level with the front of the cupboard or sideboard. If the loudspeakers are positioned further back than the furniture, this will have an effect on the sound, not only in the form of early reflections from the side walls of the cupboard as explained under point 6 but also, in some cases, by disrupting the unobstructed radiation of sound.

Positioning of AVANTI Loudspeakers

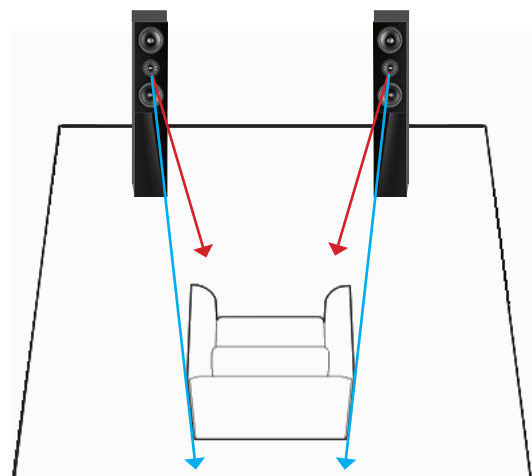
- Once the loudspeakers are positioned parallel to the side walls, turn them inwards until an imaginary line is pointing from the tweeter of each loudspeaker towards your preferred listening position. If you prefer to listen to music alone, the two imaginary lines coming from the loudspeakers should 'intersect' at your listening position. This will result in excellent localisation and spatial image. If you would rather listen to music in a group, turn the loudspeakers further inwards so that the imaginary lines cross in front of the listening position.

First step: Angle the loudspeakers so that an imaginary line is in place between the tweeters and your listening position.



- If you prefer a wider soundstage and more generous spatial imaging, position the loudspeakers at less of an angle so that the imaginary lines (in blue) cross just behind the listening position. Once a specific angle has been reached, the spatial image in the centre between the loudspeakers will begin to lose structure and precision. You can easily identify the ideal angle by using a mono recording. When the voice of the artist sounds clear again and comes directly from the middle between the loudspeakers, you have found the ideal position.

Second step: Experiment with the angle. When it comes to positioning your loudspeakers, your listening taste plays an important role. To find the ideal position, mono recordings are extremely useful, particularly those with a singing voice and few instruments.



Technical Specifications AVANTI

	AVANTI
Height	41.5"
Width	6.7"
Depth	9.5"
Required Space: Width x Depth	8.3" x 11.8"
Weight	~24 Kg
Recomm. amplifier power	30-180 watts
Impedance	4 Ohm
Frequency range	31 Hz – 40 KHz
Sensitivity	88 dB
Loudspeaker systems	-
Woofers	1x 8" Paper Cone
Midrange	1 x 5.9" HHCM SL
Tweeter	1 x 1.75" HHCT III

You can find more tips and tricks about setting up your loudspeakers in the technic area of our website at www.audiophysic.com

AUDIO PHYSIC GmbH
Almerfeldweg 38
59929 Brilon / Deutschland
Germany
Tel.+49(0)2961/96170
info@audiophysic.com
www.audiophysic.com